

Nuova rivettatrice a batteria PICCOLA, LEGGERA, VELOCE!

BIRDIE



Birdie®

Solo 900 gr
**LEGGEREZZA
ESTREMA!**
L'utensile più leggero
della classe 18V!

L'EVOLUZIONE STA
NELLE PICCOLE COSE!



Birdie®

LA NUOVA ARRIVATA SULLA PIATTAFORMA CAS PICCOLA, LEGGERA, VELOCE!

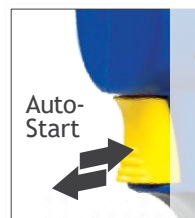
BIRDIE



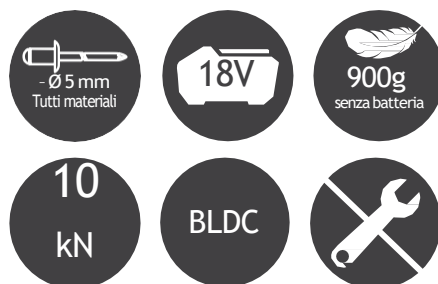
Inclusi 4 naselli identificabili dal colore (btu 17/24 premontato)



Contenitore trasparente con la nuova funzione Click & Twist



La funzione del tasto garantisce un ciclo di rivettatura brevissimo



E' PICCOLA, E' LEGGERA, E' VELOCE!

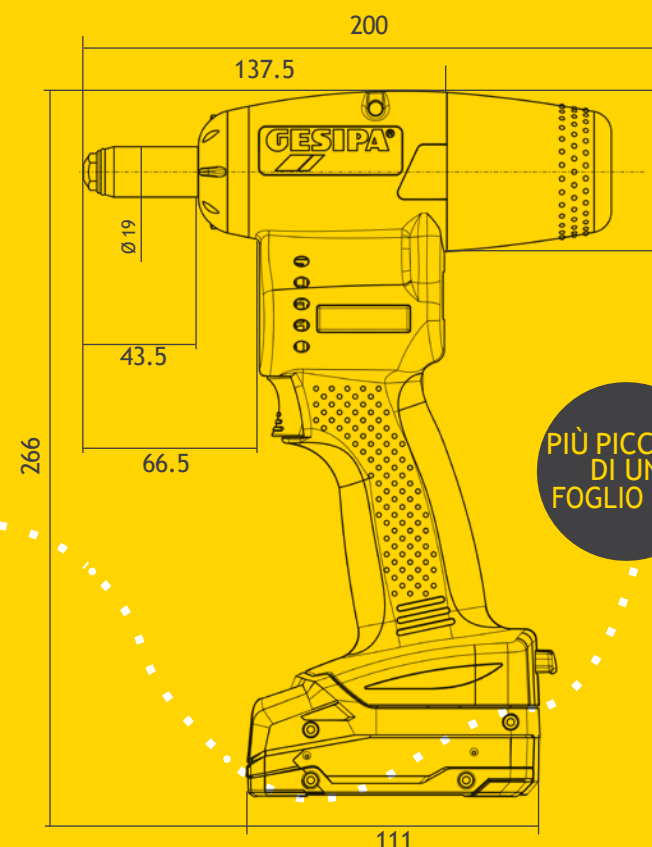
E non è tutto. Con la nuova Birdie®, GESIPA® ha sviluppato la rivettatrice a batteria più piccola e leggera all'interno della sua gamma di potenza. A questo si aggiungono il design ergonomico attraverso il bilanciamento del peso e l'impugnatura maneggevole e antiscivolo. Lavorare senza fatica è in questo caso dato per scontato!

La rivettatrice copre inoltre un ampio range di lavoro: in modo semplice e rapido la Birdie, con i suoi 10.000 N e una corsa di 25 mm, è in grado di tirare rivetti fino ad un diametro di 5 mm in qualsiasi materiale. E, come tutti i nostri utensili della serie Bird Pro, utilizza le pregiate batterie della piattaforma CAS.

Dati tecnici

Peso senza batteria:	900 g
Peso con batteria:	1,3 kg (batteria 2,0 Ah)
Corsa:	25 mm
Forza di tiro:	10.000 N
Motore:	Brushless corr. continua (BLDC)
Range di utilizzo:	Rivetti fino a Ø 5 mm in tutti i materiali, in alluminio fino a Ø 6 mm (chiodo max. Ø 3,5 mm)

La Birdie® non convince solo grazie alle dimensioni e al peso, ma è dotata anche della tecnologia più moderna e innovativa. La rivettatrice offre quindi grande flessibilità durante le lavorazioni così come vantaggi davvero unici.



PIÙ PICCOLA DI UN FOGLIO A4 !

I VANTAGGI BIRDIE®

- » **LEGGEREZZA**
Con solo 900 g senza batteria, Birdie® è la rivettatrice più piccola e leggera del suo genere e garantisce lavorazioni senza affaticamento
- » **ELEVATO RANGE DI LAVORO**
Con i suoi 10 kN di forza e 25 mm di corsa, è adatta anche a rivetti particolarmente lunghi
- » **DESIGN ERGONOMICO**
Piccola e maneggevole
- » **NESSUNA ATTREZZATURA - CAMBIO VELOCE**
Cambiare nasello è estremamente facile e veloce, così come la manutenzione delle ganasce.

- » **NASELLI COLORATI**
I naselli distinti per colore aiutano nella scelta del nasello rispetto al rivetto da tirare
- » **ATTIVAZIONE INTELLIGENTE**
Risparmio energetico grazie al ciclo di rivettatura velocissimo
- » **LA TECNOLOGIA PIÙ MODERNA DELLE BATTERIE**
Cordless Alliance System - 100% compatibili
- » **QUASI PRIVA DI USURA** grazie al motore BLDC
- » **CONTENITORE TRASPARENTE**
È possibile controllare in qualsiasi momento il livello di riempimento dei chiodi
- » **ILLUMINAZIONE OTTIMALE**
Una posa sicura in qualsiasi condizione di illuminazione

Sviluppato, progettato e prodotto in Germania



Codice articolo

- Cod. 174 6720 Birdie® nella L-BOXX con 1 batteria* + 1 carica batteria
- Cod. 174 6721 Birdie® nella L-BOXX con 2 batterie* + 1 carica batteria
- Cod. 174 6719 Birdie® nella L-BOXX senza batteria*, senza carica batteria
- Cod. 174 6718 Birdie® in scatola senza batteria*, senza carica batteria
- Cod. 174 6722 Birdie® in scatola con 1 batteria* + 1 carica batteria
- Cod. 174 6723 Birdie® in scatola con 2 batterie* + 1 carica batteria



* batteria 2,0 Ah

Accessori

BATTERIE

- 18V al Litio 2,0 Ah Cod. 167 9689
Peso: 0,4 kg
- 18V LiHD 4,0 Ah Cod. 167 9690
Peso: 0,6 kg



Lunga durata della batteria grazie all'accumulo efficiente - L'energia di frenata viene riutilizzata e carica la batteria (Recupero)

CARICABATTERIA PER BATTERIE A 18V

- PESO: 0,6 kg
- Tensione in entrata: 220 - 240 V / 50 - 60 Hz
- Tensione in uscita: 12 - 36 V corrente continua
- Tempo di ricarica: ca. 40 Min. a 2,0 Ah
ca. 80 Min. a 4,0 Ah



Nota: versione standard con presa EU

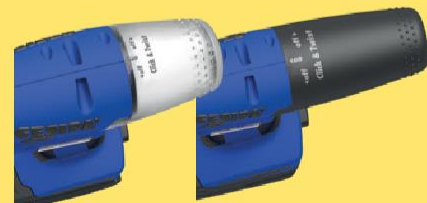
EU imballo Cod. 167 9694


- L-BOXX Cod. 176 6276
con inserto sagomato



CONTENITORI

- Standard (trasparente) Cod. 174 1428
- Allungato di 40mm (nero) Cod. 176 6359



- NASELLI (integrati con il canotto) 



- | Compresi con l'utensile | | Accessori | |
|-------------------------|------------------------|-----------|---------------|
| 17/24 | Cod. 175 2360 (blu) | 17/36 | Cod. 176 0255 |
| 17/27 | Cod. 175 2361 (verde) | 17/18 | Cod. 176 0252 |
| 17/29 | Cod. 175 2362 (giallo) | 17/20 | Cod. 176 0253 |
| 17/32 | Cod. 175 2363 (rosso) | 17/22 | Cod. 176 0254 |

- CANOTTO SENZA NASELLO Cod. 170 7731
Compatibile con tutti i naselli e naselli speciali (fino al 17/36) della AccuBird®/AccuBird® Pro

- GANASCE (Set, da 3 pezzi) Cod. 170 7703



IDEE CON 65 ANNI DI ESPERIENZA

GESIPA® è il vostro partner nello sviluppo tecnologico.
Insieme troviamo la soluzione migliore e più vantaggiosa
per la vostra applicazione.
Metteteci alla prova!



Tecno Group srl
Via piemonte, 45 PD
IT- 35020 Due Carrare
T +39 049 5290420 email:
info@tecnogroupfissaggi.it